

Двигатель  
Тип топлива  
Грузоподъемность @ 500 mm LC

Yanmar 4TNE92-HRJ / 2.66 L  
Дизель  
2,500 kg

**CLG2025H** ДИЗЕЛЬНЫЙ  
ПОГРУЗЧИК С  
ПНЕВМАТИЧЕСКИМИ ШИНАМИ

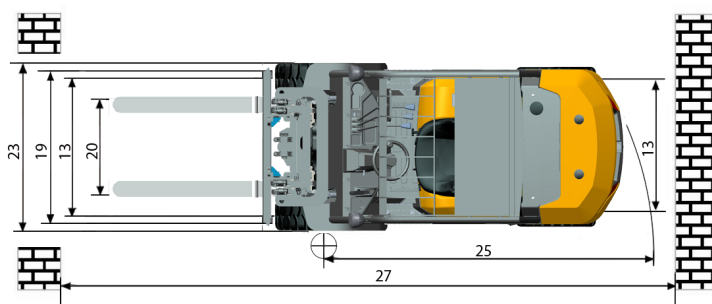
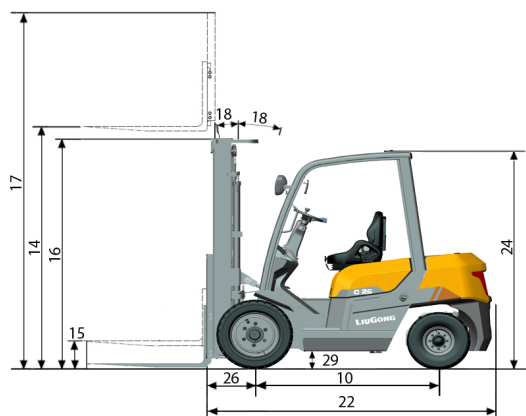
**LIUGONG**



TOUGH WORLD. TOUGH EQUIPMENT.

# CLG2025H ТЕХНИЧЕСКИЕ ХАРАКТЕРИСТИКИ >>>

Общие	Модель	1			CLG2025H	
	Тип топлива	2			Дизель	
	Грузоподъемность	3	При обозначенном ЦТ	kg	2500	
	Центр тяжести	4		mm	500	
Вес	Рабочий вес	5	без груза	kg	3850	
	Нагрузка на ось	6	с грузом передняя/задняя	kg	5620 / 1578	
		7	без груза передняя/задняя	kg	730 / 2272	
Шины	Тип шин	8			Пневматические	
	Колеса	9	передние/задние		2 / 2	
	Колесная база	10		mm	1650	
	Размер шин	11	передние			7.00-12-12PR
		12	задние			6.00-9-10PR
	Ширина колеи	13	передняя/задняя			960 / 992
Мачта	Максимальная высота вил	14	стандартная двухсекционная мачта	mm	3000	
	Свободный подъем	15	стандартная двухсекционная мачта	mm	145	
	Высота, мачта опущена	16	стандартная двухсекционная мачта	mm	2175	
	Высота, мачта поднята	17	стандартная двухсекционная мачта	mm	4088	
	Наклон мачты, вперед/назад	18	стандартная двухсекционная мачта	deg	6° / 12°	
		19	ширина	mm	1040	
	Размах вил	20	минимальный/максимальный	mm	230 / 1010	
	Размеры вил	21	Т x Ш x Д	mm	45 x 100 x 1070	
Шасси	Длина до спинки вил	22	стандартная двухсекционная мачта	mm	2534	
	Габаритная ширина	23		mm	1150	
	Высота защитной надголовной решетки	24		mm	2180	
	Радиус поворота	25	минимальный внешний	mm	2280	
	Свес вил	26	стандартная двухсекционная мачта	mm	467	
	Мин.ширина прохода для поворота	27	длина груза и запас	mm	4017	
		28	при минимальной загрузке	mm	120	
	Клиренс	29	по центру колесной базы	mm	145	
30		с грузом/без груза	km/h	18 / 18.5		
Производительность	Скорость подъема	31	с грузом/без груза	m/s	0.64 / 0.73	
	Скорость опускания	32	с грузом/без груза	m/s	0.50 / 0.40	
	Макс.тяговое усилие	33	с грузом передняя/задняя	kg	1800	
	макс.преодолеваемый уклон	34	с грузом/без груза	%	20 / 31	
Системы	Тормоза	35	рабочий		Ножной/пнеumo-гидравлический усилитель	
		36	парковочный		Ручной/механический	
	Двигатель	37	производитель		Yanmar	
		38	модель		4TNE92-HRJ	
		39	соблюдение пред.значений выбросов		EU Stage IIIA	
		40	цилиндры		4	
		41	объем двигателя	liter	2.66	
		42	мощность	kW/rpm	32.8 / 2450	
	Макс.крутящий момент	N·m/rpm	140 / 1700			



Guangxi Liugong Machinery Co., Ltd.

No. 1 Liutai Road, Liuzhou, Guangxi 545007, PR China

T: +86 772 3886124

E: overseas@liugong.com

www.liugong.com

Specifications and designs are subject to change without notice. Machines shown may include optional equipment.

06/2017 Designed by LiuGong