

Двигатель

XINCHAI
4D35ZG31 / 3.47 L

Тип топлива

Дизель

Грузоподъемность @ 500 mm LC

5,000 kg

CPD50

ДИЗЕЛЬНЫЙ
ПОГРУЗЧИК С
ПНЕВМАТИЧЕСКИМИ ШИНАМИ

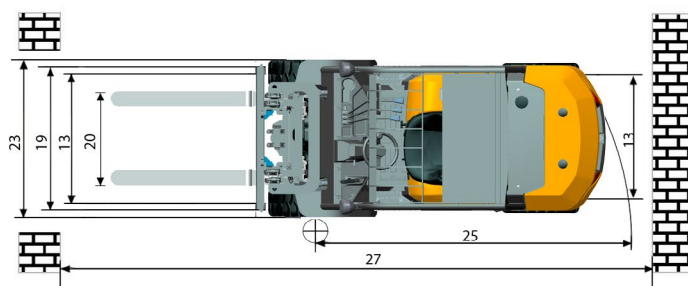
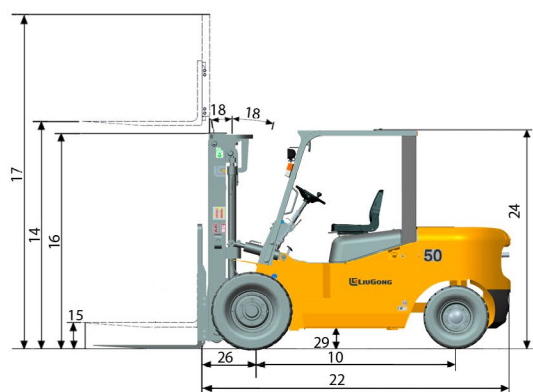
 **LIUGONG**



TOUGH WORLD. TOUGH EQUIPMENT.

CPCD50 ТЕХНИЧЕСКИЕ ХАРАКТЕРИСТИКИ >>>

Общие	Модель	1			CPCD50
	Тип топлива	2			Дизель
	Грузоподъемность	3	При обозначенном ЦТ	kg	5,000
	Центр тяжести	4		mm	500
Вес	Рабочий вес	5	без груза	kg	6,800
	Нагрузка на ось	6	с грузом передняя/задняя	kg	10,610/3,040
		7	без груза передняя/задняя	kg	1,265/3,760
Шины	Тип шин	8			Пневматические
	Колеса	9	передние/задние		2/2
	Колесная база	10		mm	2,100
		11	передние		300-15-18PR
	Размер шин	12	задние		7.00-12-12PR
		13	передняя/задняя		1,190/1190
Мачта	Максимальная высота вилок	14	стандартная двухсекционная мачта	mm	3,000
	Свободный подъем	15	стандартная двухсекционная мачта	mm	190
	Высота, мачта опущена	16	стандартная двухсекционная мачта	mm	2,285
	Высота, мачта поднята	17	стандартная двухсекционная мачта	mm	4,210
	Наклон мачты, вперед/назад	18	стандартная двухсекционная мачта	deg	6° / 12°
		19	ширина	mm	1,400
	Размах вилок	20	минимальный/максимальный	mm	310/1,360
	Размеры вилок	21	Т x Ш x Д	mm	50x150x1,070
		22	стандартная двухсекционная мачта	mm	3,208
	Шасси	Габаритная ширина	23		mm
Высота защитной надголовной решетки		24		mm	2,317
		25	минимальный внешний	mm	2,850
Свес вилок		26	стандартная двухсекционная мачта	mm	563
Мин.ширина прохода для поворота		27	длина груза и запас	mm	4,850
		28	при минимальной загрузке	mm	165
Клиренс		29	по центру колесной базы	mm	200
Производительность	Скорость движения	30	с грузом/без груза	km/h	24.5/25.5
	Скорость подъема	31	с грузом/без груза	m/s	550/580
	Скорость опускания	32	с грузом/без груза	m/s	520/480
	Макс.тяговое усилие	33	с грузом передняя/задняя	kg	2,800
		34	с грузом/без груза	%	25/29.5
Системы	Тормоза	35	рабочий		Ножной/пнеumo-гидравлический усилитель
		36	парковочный		Ручной/механический
	Двигатель	37	производитель		Xinchai
		38	модель		4D35ZG31-008
		39	соблюдение пред.значений выбросов		CHN Stage III
		40	цилиндры		4
		41	объем двигателя	liters	3.47
		42	мощность	kW/rpm	60/2,200
		43	Макс.крутящий момент	N · m/rpm	300/1,800



Guangxi Liugong Machinery Co., Ltd.

No. 1 Liutai Road, Liuzhou, Guangxi 545007, PR China

T: +86 772 3886124

E: overseas@liugong.com

www.liugong.com

Specifications and designs are subject to change without notice. Machines shown may include optional equipment.

10/2019 Designed by LiuGong