

ПЕРЕВОЗЧИК ПАЛЛЕТ ПЕШЕХОДНЫЙ ЛИТИЕВЫЙ ТИП



Liuzhou Liugong Forklift Co., Ltd.
No. 1 Yanghe Road, Liuzhou, Guangxi 545007,
PR China
T: +86 772 388 6124
E: overseas@liugong.com
HQ: www.liugong.com
MH: www.lgforklift.cn

Like and follow us:



LIUGONG 042021-RUS

The Liugong series of logos herein, including but not limited to word marks, device marks, letter of alphabet marks and combination marks, as the registered trademarks of Guangxi Liugong Group Co., Ltd. are used by Guangxi Liugong Machinery Co., Ltd. with legal permission, and shall not be used without permission. Specifications and designs are subject to change without notice. Illustrations and pictures may include optional equipment and may not include all standard equipment. Equipment and options varies by regional availability.

TOUGH WORLD. TOUGH EQUIPMENT.

Пешеходный литиевой перевозчик паллет

Новая серия была создана Liugong с целью предоставить ассортимент продукции, способный обеспечить высокоэффективную замену ручного и полуэлектрического оборудования по доступной цене.

Семейство получило свое название благодаря новым передовым техническим решениям, которые позволили нам создать полный спектр компактных и интеллектуальных продуктов.

Четкая цель каждого работодателя, помимо повышения эффективности работы, заключается в снижении рисков для безопасности и травматизма сотрудников. Большинство рисков, связанных с травмами спины, вызванных необходимостью большой тяги и усилия для перемещения оборудования без питания, могут быть легко устранены с помощью перевозчиков паллет Liugong newpower.

С учетом повышения производительности и снижения рисков для безопасности стоимость владения продуктами, входящими в новое семейство, фактически ниже, чем для ручного и полуэлектрического оборудования.

Интеллектуальные функции, такие как контроль скорости в поворотах, PIN-код, функция вождения с румпелем в вертикальном положении, быстрая и удобная зарядка литий-ионных аккумуляторов, которые раньше не предлагались для экономичных решений с питанием от материалов, теперь доступны для продуктов новой серии и облегчают работу.

Продукция новой серии строго соответствует требованиям международных стандартов безопасности.



Li-ion

CLG2015L

Грузоподъемность: 1500kg

- Идеально подходит для легких применений.
- Компактный и четкий дизайн
- Малый рабочий вес.
- Литий-ионные аккумуляторы с быстрой зарядкой.
- Идеально подходит для использования в розничных магазинах, грузовых автомобилях.
- Простая замена батарей



Li-ion

CLG2020L

Грузоподъемность: 2000kg

- Идеальное решение для перемещения тяжелых грузов.
- Компактная и прочная конструкция.
- Литий-ионные аккумуляторы с быстрой зарядкой.
- Простая замена батареи.
- Отличная производительность по классу.
- Мощный привод и насосная система.

Умные и эргономичные мотоблоки



RFID-карта

RFID-карта обеспечивает более быстрый доступ оборудованию и идеально подходит для применений, когда один грузовик должен использоваться разными операторами

Только для CLG2020L

RFID card Access



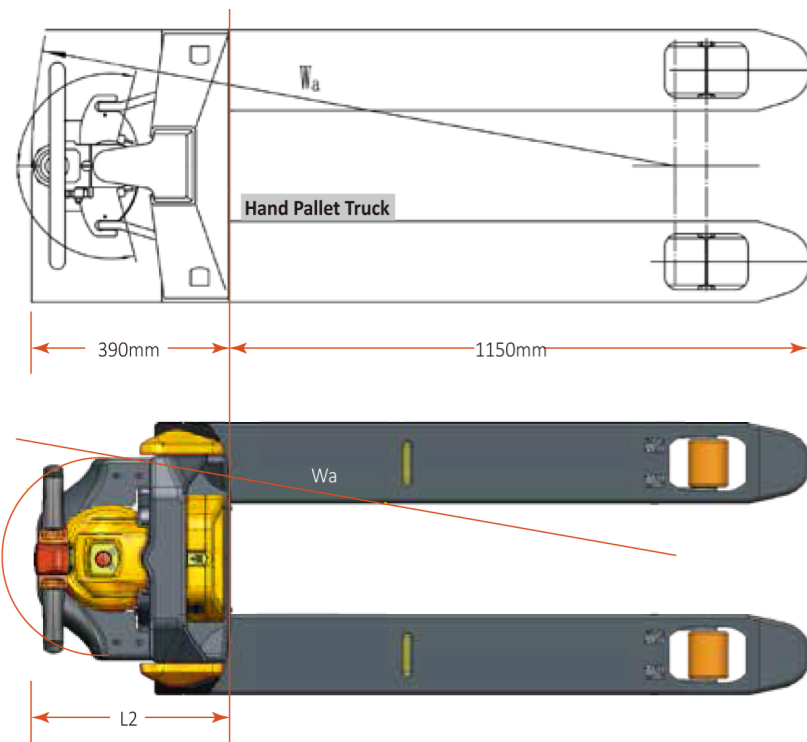
The tiller bar is supported by the air spring which helps to return the tiller to its vertical position without strike in the end point.

For increase of operation comfort and safety the trucks are equipped with speed reduction function in turns. (Optional for CLG2015L, standard for CLG2020L)

The value of speed reduction is adjustable according to customers' preferences.



Компактная конструкция и вертикальное управление



Модель	Длина	Радиус поворота	Вес
CLG2015L	380mm	1300mm	123kg
CLG2020L	386mm	1336mm	149kg

Наши инженеры приложили много усилий для достижения компактности грузовых автомобилей по сравнению с традиционно используемыми ручными и полуэлектрическими продуктами, чтобы обеспечить полностью электрические решения с высокой эффективностью для замены устаревшего малопроизводительного ручного и полуэлектрического оборудования и значительно снизить вероятность травм операторов, вызванных ручной откаткой или толканием/вытягиванием.

В то же время эксплуатационный вес сводится к минимуму без ущерба для надежности грузовых автомобилей esp. для приложений доставки, где собственный вес грузовиков имеет решающее значение.



The function of driving with tiller in the vertical position helps with work in confined areas, especially in elevators and lorries without sacrificing of safety.

Умные и сменные аккумуляторы для перевозчиков паллет

Пешеходные литиевые перевозчики паллет Liugong оснащены литий-ионными батареями, не требующими технического обслуживания, доступны дополнительные емкости для различных применений, благодаря быстрой зарядке и функциям подзарядки (заряжайте в любое время и до тех пор, пока позволяет время) время работы может быть значительно увеличено.

Все батареи перевозчиков паллет надежно расположены в батарейных отсеках, исключена любая возможность перемещения, поэтому обеспечивается надежность электроснабжения.

Легкий вес батареи (максимум 8 кг) и самый простой способ быстрой замены батареи позволяют даже женщине-оператору удвоить рабочее время за считанные секунды. Малый вес батареи может быть достигнут за счет использования литий-ионных аккумуляторов с высоким соотношением плотности энергии к собственному весу.



Для CLG2015L

Выберите разную емкость аккумулятора для удовлетворения различных потребностей

24V/20Ah

24V/30Ah

24V/36Ah



Гнездо на корпусе аккумулятора для легкой зарядки аккумулятора без необходимости вынимать аккумулятор.



Батарейные отсеки для перевозчиков паллет изготовлены из материала ABS PC с 15% стекловолокна.



Установка аккумулятора внутри батарейного отсека происходит быстро и легко благодаря специально разработанной системе наведения аккумулятора.

Производительность и надежность Градуируемости



Рама грузовика окружена штампованными стальными элементами, которые придают грузовику другой внешний вид, а также обеспечивают защиту компонентов.

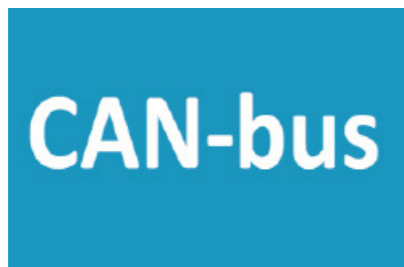
Вилки тележки имеют форму для легкого входа и выхода из поддона. Полноразмерные двухсторонние усилители С-образной формы вилок. Значительно повышают прочность и жесткость каркаса.

Прочный стальной фартук защищает ноги оператора во время работы и защищает компоненты грузовика от столкновений с предметами.



Грузовики серии Liugong обладают отличными характеристиками на пандусах, даже когда они полностью загружены, независимо от их экономического положения, каждый грузовик, исходя из его уровня производительности, может подняться на достаточный уровень пандуса, поэтому каждый клиент может выбрать грузовик с учетом конкретных условий работы.

Удобство в обслуживании



Для перевозчика паллет в гидравлическом подъемном контуре не используются шланги или трубы, что значительно повышает надежность и уменьшает количество потенциальных проблем, связанных с утечками через соединители или их уплотнения.

Capacity	Ready	Min Volt	Max Volt
	24.50V	0mV	0mV
	0.00A	Avg Volt	Communication
		0.0mV	Normal

Realtime	Rated Capacity 60.0 Ah	Wh(Current) 0.0	Wh	Reset
	Discharge Cycle Times	Discharge Cycle Times		

Name	Value	Units
Cell Temp1	25.3	°C
Cell Temp1	25.1	°C
SOC	45	1/255
Power Temp	27.1	°C
Envir Temp	32.2	°C
Cell Volt Alarm	none	
Total Volt Alarm	none	
Current Alarm	none	
Temp Alarm	none	
Balance Alarm	none	

Name	Value	Units
Cell	3507	mV
Total	24.5	V
Current	0.0	A
Run(Wh)	0	Wh

Каждая батарея может быть диагностирована через подключение с помощью специального программного средства, программное обеспечение может предоставлять информацию о состоянии батареи, такую как баланс элементов, количество циклов зарядки/разрядки, ток, потребление энергии, температура, параметры зарядки/разрядки, напряжение каждой ячейки, неисправности и сигналы тревоги, настройки времени для автоматического выключения.

СПЕЦИФИКАЦИЯ

Specification	1	2	CLG2015L	CLG2020L		
Модель	1		CLG2015L	CLG2020L		
Тип двигателя	2		Электрический	Электрический		
Тип управления	3		Пешеходный	Пешеходный		
Грузоподъемность	4	Q (kg)	1500	2000		
Центр тяжести	5	c (mm)	600	600		
Свес	6	x (mm)	947	951		
Колесная база	7	y (mm)	1185	1189		
Масса	8	kg	123	126	149	153
Нагрузка на ось загрузки, вождение / загрузка	9	kg	500 / 1123	626 / 1000	621 / 1528	625 / 1528
Разгрузка нагрузки на ось, вождение / погрузка	10	kg	96 / 27	99 / 27	115 / 34	119 / 34
Тип колес	11		Полиуретан	Полиуретан		
Размер ведущего колеса	12	x w (mm)	210x70	210x70		
Размер загрузочного колеса	13	x w (mm)	80x93(80x70)	80x93(80x70)		
Размер балансирующего колеса	14	x w (mm)	80x30	80x30		
Колеса(x= Ведущее колесо) Вождение / Загрузка	15		1x/ 2(1x/ 4) or 1x +2/ 2(1x +2/ 4)	1x/ 2(1x/ 4) or 1x +2/ 2(1x +2/ 4)		
Ширина ведущего протектора	16	b10 (mm)	-/420	-/420		
Ширина загрузочного протектора	17	b11 (mm)	380	525	380	525
Высота подъема	18	h3 (mm)	115	115		
Высота ручки, Мин / Макс.	19	h14 (mm)	700 / 1160	700 / 1160		
Высота вилок	20	h13 (mm)	80	80		
Габаритная длина	21	l1 (mm)	1530	1536		
Длина до спинки вилок	22	l2 (mm)	380	386		
Габаритная ширина	23	b1 (mm)	540	685	540	685
Размер вилок	24	s/e/l (mm)	47 / 160 / 1150	47 / 160 / 1150		
Ширина вилок	25	b5 (mm)	540	685	540	685
Клиренс в центре базы	26	m2 (mm)	33	33		
Ширина прохода с паллетой 800 x 1200 в длину	27	Ast (mm)	2000	2006		
Радиус разворота	28	Wa (mm)	1330	1336		
Скорость движения с грузом/без груза	29	km/h	4.6/ 4.8	4.8/ 5.2		
Скорость подъема с грузом/без груза	30	mm/s	20 / 25	17 / 22		
Скорость опускания вилок с грузом/без груза	31	mm/s	50 / 40	50 / 30		
Макс. преодолимый уклон с грузом/без груза	32	%	4 / 16	8 / 16		
Тормозная система	33		Электромагнитный	Электромагнитный		
Мощность двигателя движения S2 60min	34	kW	0.65	0.75		
Мощность двигателя подъема S3 10%	35	kW	0.50	0.80		
АКБ в соответствии с DIN 43531/35/36A,B,C, норма	36		Нет	Нет		
Напряжение питания, номинальная емкость АКБ K5	37		24 / 20(24 / 30;24 / 36)	48 / 20		
Масса АКБ (+/-5%)	38	kg	4.6	7.5		
Потребление энергии в соот.с циклом VDI	39	kWh/h	0.18	0.25		
Контроллер	40		DC	DC		
Уровень шума	41	dB(A)	<70	<70		

