

Двигатель

XINCHAI  
C490BPG / 2.67 L

Тип топлива

Дизель

Грузоподъемность @ 500 mm LC

3,500 kg

# CPD35

ДИЗЕЛЬНЫЙ  
ПОГРУЗЧИК С  
ПНЕВМАТИЧЕСКИМИ ШИНАМИ

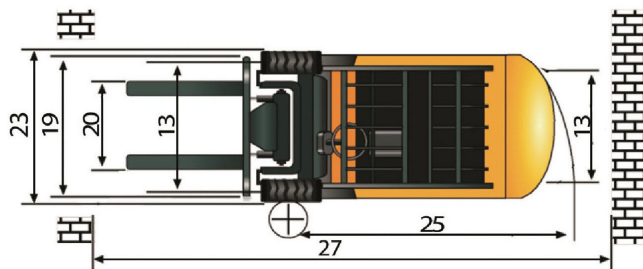
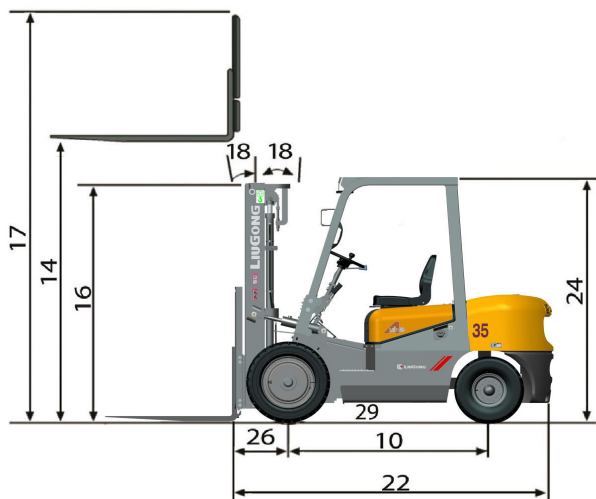
 **LIUGONG**



TOUGH WORLD. TOUGH EQUIPMENT.

# CPCD35 ТЕХНИЧЕСКИЕ ХАРАКТЕРИСТИКИ >>>

Общие	Модель	1			CPCD35	
	Тип топлива	2			Дизель	
	Грузоподъемность	3	При обозначенном ЦТ	kg	3,500	
Вес	Центр тяжести	4		mm	500	
	Рабочий вес	5	без груза	kg	4,430	
	Нагрузка на ось	6	с грузом передняя/задняя	kg	7,080 / 1,600	
Шины		7	без груза передняя/задняя	kg	850 / 2,830	
	Тип шин	8			Пневматические	
	Колеса	9	передние/задние		2 / 2	
	Колесная база	10		mm	1,700	
	Размер шин	11	передние		28x9-15-14PR	
		12	задние		6.50-10-10PR	
Мачта	Ширина колеи	13	передняя/задняя		1,000 / 980	
	Максимальная высота вилок	14	стандартная двухсекционная мачта	mm	3,000	
	Свободный подъем	15	стандартная двухсекционная мачта	mm	145	
	Высота, мачта опущена	16	стандартная двухсекционная мачта	mm	2,080	
	Высота, мачта поднята	17	стандартная двухсекционная мачта	mm	4,146	
	Наклон мачты, вперед/назад	18	стандартная двухсекционная мачта	deg	6° / 12°	
	Каретка	19	ширина	mm	1,100	
	Размах вилок	20	минимальный/максимальный	mm	272 / 1,072	
	Размеры вилок	21	Т x Ш x Д	mm	50 x 122 x 1,070	
	Шасси	Длина до спинки вилок	22	стандартная двухсекционная мачта	mm	2,743
Габаритная ширина		23		mm	1,225	
Высота защитной надголовной решетки		24		mm	2,170	
Радиус поворота		25	минимальный внешний	mm	2,435	
Свес вилок		26	стандартная двухсекционная мачта	mm	476	
Мин.ширина прохода для поворота		27	длина груза и запас	mm	4,176	
Клиренс			28	при минимальной загрузке	mm	135
			29	по центру колесной базы	mm	140
Производительность	Скорость движения	30	с грузом/без груза	km/h	18.5 / 19	
	Скорость подъема	31	с грузом/без груза	m/s	0.43 / 0.45	
	Скорость опускания	32	с грузом/без груза	m/s	0.46 / 0.40	
	Макс.тяговое усилие	33	с грузом передняя/задняя	kg	1,650	
	макс.преодолеваемый уклон	34	с грузом/без груза	%	18 / 20	
Системы	Тормоза	35	рабочий		Ножной/пнеumo-гидравлический усилитель	
		36	парковочный		Ручной/механический	
	Двигатель	37	производитель		Xinchai	
		38	модель		C490BPG	
		39	соблюдение пред.значений выбросов		CHN Stage II	
		40	цилиндры		4	
		41	объем двигателя	liters	2.67	
		42	мощность	kW/rpm	36.7 / 2,650	
		43	Макс.крутящий момент	N · m/rpm	160 / 1,900	



Guangxi Liugong Machinery Co., Ltd.

No. 1 Liutai Road, Liuzhou, Guangxi 545007, PR China

T: +86 772 3886124

E: overseas@liugong.com

www.liugong.com

Specifications and designs are subject to change without notice. Machines shown may include optional equipment.

06/2018 Designed by LiuGong