

Мдель	Номинальная грузоподъемность	Тип топлива	Двигатель
CLG2050H	5,000 kg	Дизель	Chaochai CY6102BG / 5.785 L
CLG2050H	5,000 kg	Дизель	ISUZU A-6BG1QC-02 / 6.494 L

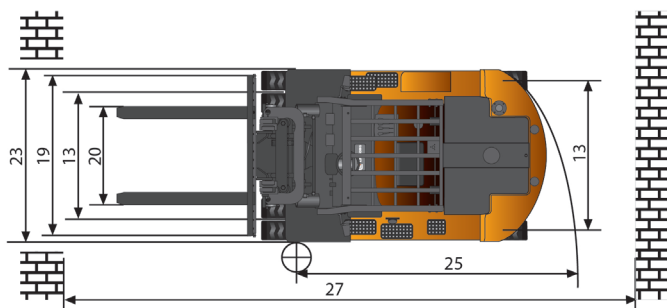
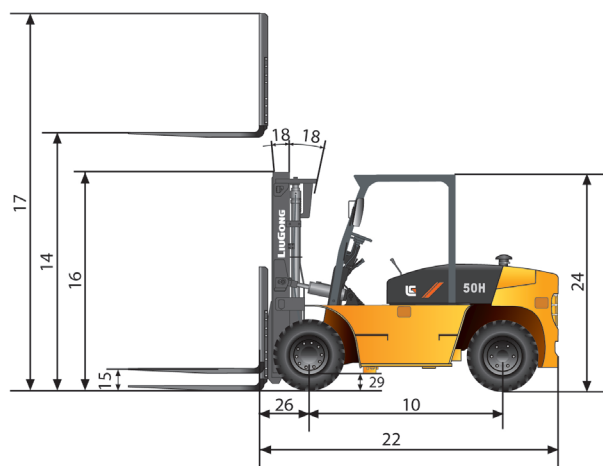
2050H

Дизельные
вилочные
погрузчики



СЛОЖНЫЙ МИР. ПРОСТАЯ ТЕХНИКА.

Общие	1	Модель			2050H	2050H
	2	Тип топлива			Дизель	Дизель
	3	Грузоподъемность	При обозначенном ЦТ	кг	5,000	5,000
	4	Центр тяжести		мм	600	600
Вес	5	Рабочий вес	без груза	кг	8,000	8,000
	6	Нагрузка на ось	с грузом/без груза передняя	кг	11,200 / 3,900	11,200 / 3,900
	7		с грузом/без груза задняя	кг	1,800 / 4,100	1,800 / 4,100
Шины	8	Тип шин			Пневматические	Пневматические
	9	Колеса	передние/задние		4 / 2	4 / 2
	10	Колесная база		мм	2,250	2,250
	11	Размер шин	передние		8.25-15-14PR	8.25-15-14PR
	12		задние		8.25-15-14PR	8.25-15-14PR
13	Ширина колеи	передняя/задняя		1,474 / 1,730	1,474 / 1,730	
Мачта	14	Максимальная высота вил	стандартная двухсекционная мачта	мм	3,000	3,000
	15	Свободный подъем	стандартная двухсекционная мачта	мм	200	200
	16	Высота, мачта опущена	стандартная двухсекционная мачта	мм	2,534	2,534
	17	Высота, мачта поднята	стандартная двухсекционная мачта	мм	4,377	4,377
	18	Наклон мачты, вперед/назад	стандартная двухсекционная мачта	град	6° / 12°	6° / 12°
	19	Каретка	ширина	мм	1,840	1,840
	20	Размах вил	минимальный/максимальный	мм	300 / 1,836	300 / 1,836
Шасси	21	Размеры вил	Т x Ш x Д	мм	50x150x1,520	50x150x1,520
	22	Длина до спинки вил	стандартная двухсекционная мачта	мм	3,457	3,457
	23	Габаритная ширина		мм	2,040	2,040
	24	Высота защитной надголов. решетки		мм	2,520	2,520
	25	Радиус поворота	минимальный внешний	мм	3,250	3,250
	26	Свес вил	стандартная двухсекционная мачта	мм	577	577
	27	Мин. ширина прохода для поворота	длина груза и запас	мм	5,227	5,227
	28	Клиренс	при минимальной загрузке	мм	203	203
29	по центру колесной базы		мм	250	250	
Производительность	30	Скорость движения	с грузом/без груза	км/ч	28 / 32	23 / 25
	31	Скорость подъема	с грузом/без груза	м/с	0.52 / 0.6	0.46 / 0.52
	32	Скорость опускания	с грузом/без груза	м/с	0.55 / 0.4	0.55 / 0.4
	33	Макс. тяговое усилие	с грузом	кг	5,500	5,500
Системы	34	Макс. преодолеваемый уклон	с грузом/без груза	%	35 / 20	35 / 20
	35	Тормоза	рабочий		ножной / гидравлический	ножной / гидравлический
	36		парковочный		ручной/механический	ручной/механический
	37	Двигатель	производитель		ChaoChai	ISUZU
	38		модель		CY6102BG	A-6BG1QC-02
	39		соблюдение пред. значений выбросов		China Tier II	Euro Tier I
	40		цилиндры		6	6
	41	объем двигателя	литры		5.785	6.494
	42	мощность	кВт/об / мин		81 / 2,500	82.4 / 2,000
	43	Макс. крутящий момент	N · м/об / мин		353 / 1,650	416.8 / 1,500



Guangxi Liugong Machinery Co., Ltd.
 No. 1 Liutai Road, Liuzhou, Guangxi 545007, PR China
 T: +86 772 3886124 E: overseas@liugong.com
 www.liugong.com

02/2014 Designed by Liugong