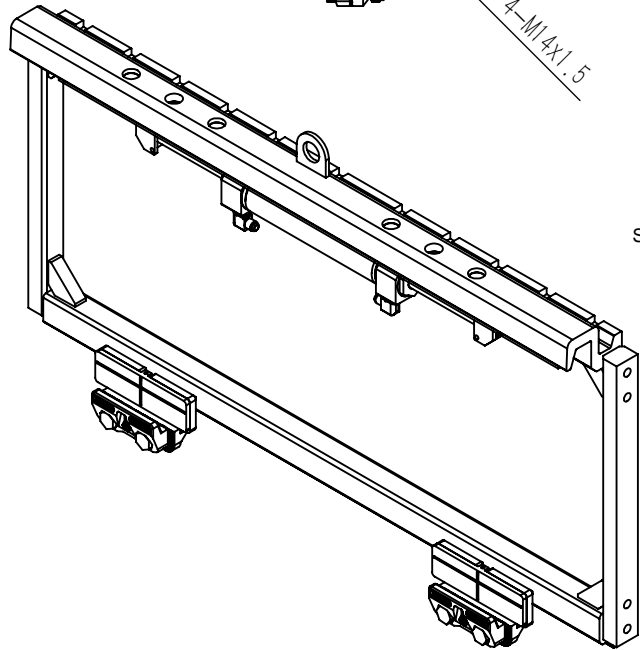
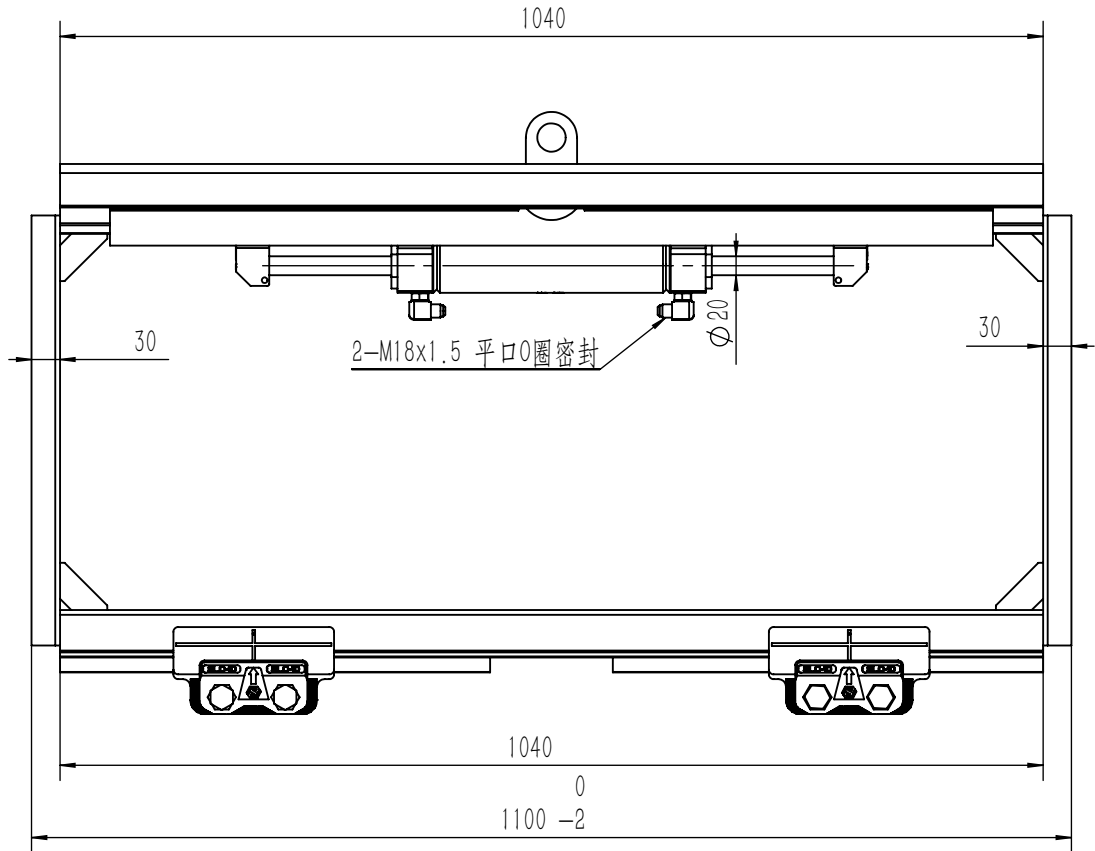
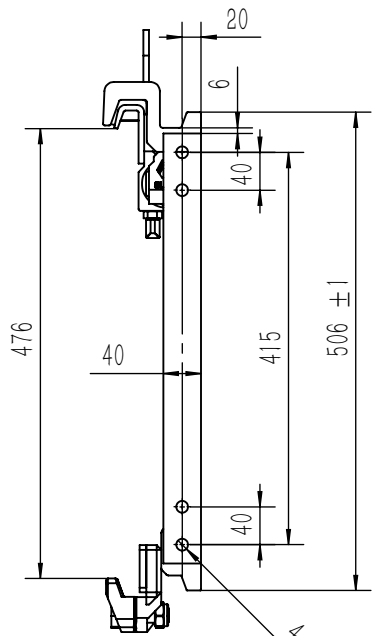


SSS35F-1100B-LG



Model	Capacity@Load Center	Mounting Class	Sideshift Spacing	Carriage Width	VCG	HCG	ET	Weight
SSS35F-1100B-LG	3500kg@500mm	3A	±100mm	1100mm	293mm	29mm	62mm	73kg
						Q345B		
标记	处数	分区	更改文件号	签名	年月日	阶段标记	质量	比例
设计			标准化					1: 8
校核			工艺			数量: 1		Forklift Model CPCD30/35
主管			审核			共 2 张	第 1 张	
			批准					Side Shift



Xiamen Wontonne Tech Co. Ltd.

Forklift Model CPCD30/35

Side Shift

Date

2021.05.27