



Модель	CLG2020/25L-R3/N
Тип двигателя	Электрический
Управление	Пешеходная/стоячая
Грузоподъемность	2000/2500 кг

САМОХОДНАЯ ВИЛОЧНАЯ ТЕЛЕЖКА CLG2020/25L-R3/N

ВВЕДЕНИЕ

Идеальный выбор для транспортировки **тяжелых** грузов и транспортировки на **значительные** расстояния, особенно для **логистических и складских компаний**. Обеспечивающая высокую скорость перемещения тележка оснащена стационарной или откидной платформой и плавающим ведущим колесом.

Вместительная, безопасная и эргономичная конструкция стационарной платформы – это лучший выбор для интралогистической транспортировки на значительные расстояния; откидная платформа экономит место в узких проходах.



ПРЕИМУЩЕСТВА

Мощный высококачественный двигатель переменного тока.

Электроусилитель руля.

Размещение аккумуляторной батареи в боковом отсеке делает ее замену более удобной и безопасной.

Прочная и эргономичная конструкция.

Контроллер Curtis производства США.

Румпель REMA.

Стационарная или откидная платформа с защитным ограждением.



НЕМЕЦКИЕ ЭРГОНОМИЧНЫЕ РУМПЕЛЬ И РУКОЯТЬ REMA

Эргономичная рукоять, удобная для использования с обеих сторон. Встроенный переключатель обеспечивает более безопасную работу в узких пространствах.

ВЫСОКАЯ ПРОИЗВОДИТЕЛЬНОСТЬ

Эргономичная рукоять, удобная для использования с обеих сторон. Встроенный переключатель обеспечивает более безопасную работу в узких пространствах.

ДВИГАТЕЛЬ ПЕРЕМЕННОГО ТОКА

Мощный высококачественный асинхронный двигатель переменного тока обеспечивает высокую производительность, неприхотливость в обслуживании и длительный срок службы тележки. Двигатель с регулируемым давлением, скорость без нагрузки 9,0 км/ч, скорость с полной нагрузкой 2 т – 7 км/ч, скорость с полной нагрузкой 2,5 т – 6,5 км/ч. Благодаря асинхронному двигателю и высокой мощности 1,6 кВт обеспечиваются низкие требования к ровности поверхности для перемещения.



ЭЛЕМЕНТЫ УПРАВЛЕНИЯ

Ключевой выключатель, аварийный выключатель и индикатор заряда аккумуляторной батареи.



КОНТРОЛЛЕР

Контроллер Curtis производства США.



БОКОВАЯ ЗАМЕНА АККУМУЛЯТОРНОЙ БАТАРЕИ

Размещение аккумуляторной батареи в боковом отсеке делает ее замену более удобной и безопасной. Поскольку отсек поднимается вместе с вилками, можно обеспечить различную высоту для выполнения замены.



МОЩНАЯ АКБ

Соответствующая немецкому стандарту DIN высокопроизводительная аккумуляторная батарея для длительной работы или работы в многосменном режиме. Ролики на аккумуляторной батарее минимизируют усилия, необходимые для замены. Дополнительные свинцово-кислотные аккумуляторные батареи на 180 А·ч, 210 А·ч и 270 А·ч, а также самые большие свинцово-кислотные аккумуляторные батареи на 315 А·ч. Дополнительная литиевая аккумуляторная батарея на 150 или 200 А·ч.



НАКЛОННАЯ ОПОРА ДЛЯ СПИНЫ

Полузакрывающаяся платформа и наклонная опора для спины делают работу оператора более комфортной и безопасной, снижая уровень утомляемости.



МЕСТО ДЛЯ ХРАНЕНИЯ

Места для хранения целлофановой упаковки, документов, досок для записи и т. д.

КРЕПКИЙ И ПРОЧНЫЙ КОРПУС

Крепкий и прочный корпус со стационарной платформой подходит для выполнения высокоинтенсивных логистических работ. Двигаясь задней стороной вил вперед, одной рукой можно дотянуться до рукояти, а другой удерживать румпель. Подходит для управления как левой, так и правой рукой.



ЭРГОНОМИЧНАЯ КОНСТРУКЦИЯ

Стационарная или откидная платформа с защитным ограждением. Амортизированные платформы обеспечивают безопасность в любых условиях движения.

ОТКИДНАЯ ПЛАТФОРМА

Откидная платформа для обеспечения повышенной маневренности в узких пространствах.



СПЕЦИФИКАЦИЯ

Основные параметры

Модель	CLG2020L-R3/N (откидная платформа)		CLG2025L-R3/N (стационарная платформа)
	Электрический		Электрический
Тип двигателя	Электрический		Электрический
Управление	Пешеходная/стоячая		Пешеходная/стоячая
Грузоподъемность	Q (т)	2,0	2,5
Центр тяжести	c (мм)	600	600
Центр тяжести, от ведущей оси до спинки вил	x (мм)	900 ¹⁾	970 ¹⁾
Колесная база	y (мм)	1514 ¹⁾	1584 ¹⁾

Масса

Масса	кг	770	925
Нагрузка на переднюю/заднюю ось с грузом	кг	1030/1740	1325/2100
Нагрузка на переднюю/заднюю ось без груза	кг	590/180	725/200

Колеса

Тип колес	Полиуретан (PU)		
Размер колес на передней оси	xw (мм)	230×75	
Размер колес на задней оси	xw (мм)	84×84	
Размер дополнительных колес	xw (мм)	124×60	
Кол-во колес на передней/задней оси (x – ведущие колеса)		1x + 2/4	
Колея передней оси	b10 (мм)	520	
Колея задней оси	b11 (мм)	367	512

Размеры

Высота подъема	h3 (мм)	120	120
Высота румпеля мин. / макс.	h14 (мм)	1100/1400	1095/1360
Высота вил в нижнем положении	h13 (мм)	85	85
Габаритная длина	l1 (мм)	2049	2549
Длина до спинки вил	l2 (мм)	899/1326	1329
Габаритная ширина	b1 (мм)	790	790
Размеры вил	s/e/l (мм)	60/173/1150	60/173/1220
Ширина вил	b5 (мм)	540/685	540/685
Клиренс в центре колесной базы	m2 (мм)	25	25
Ширина прохода с паллетой 800×1200	Ast (мм)	2199	2767
Радиус разворота	Wa (мм)	1699 ¹⁾ /2667 ¹⁾	2317 ¹⁾

Производительность

Скорость движения с грузом / без груза	км/ч	7,0/9,0	6,5/9,0
Скорость подъема с грузом / без груза	м/с	0,025/0,035	0,035/0,060
Скорость опускания вил с грузом / без груза	м/с	0,030/0,030	0,050/0,050
Макс. преодолеваемый уклон с грузом / без груза	%	6/20	6/10

Тормозная система Электромагнитная

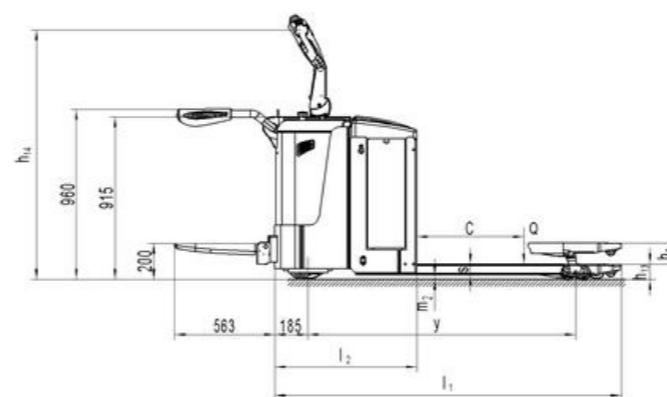
Параметры электрической системы

Мощность двигателя движения S2, 60 мин	кВт	1,6	
Мощность двигателя подъема S3, 10%	кВт	0,8	2,2
АКБ в соответствии с DIN 43531/35/36A-B-C, норма		B, 2 PzS	B, 3 PzS
Напряжение питания, номинальная емкость АКБ K5	В / А·ч	24/180 ²⁾	24/210 ³⁾
Масса АКБ	кг	193	235
Потребление энергии в соответствии с циклом VDI	кВт·ч	0,42	0,49

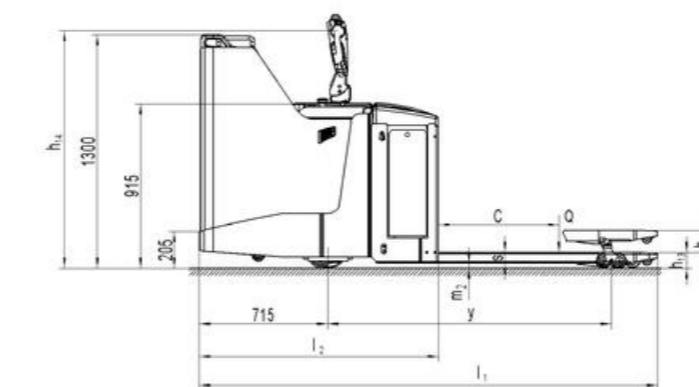
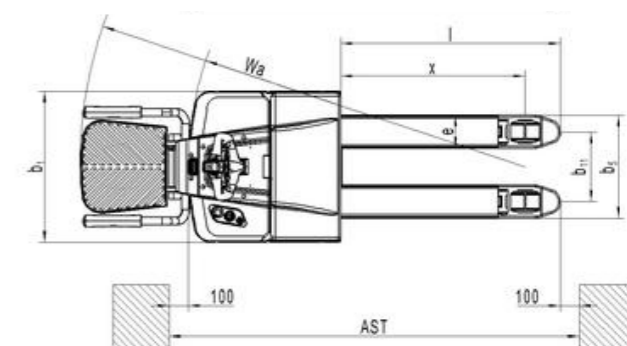
Дополнительные данные

Контроллер	Управления скоростью, переменный ток		
Уровень шума в соответствии с EN 12053	дБ(А)	< 70	

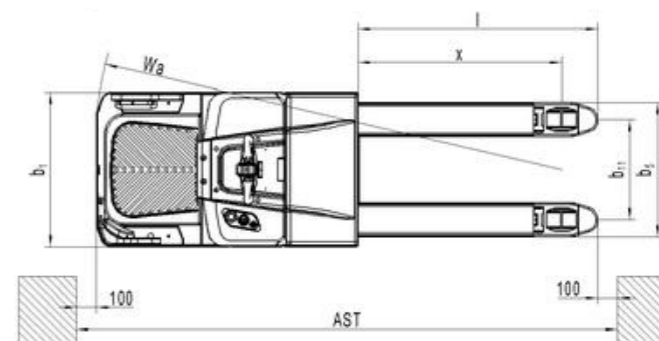
1) Грузовое колесо в нижнем положении: +65 мм; 2) Дополнительная АКБ: 210 А·ч, 270 А·ч, 315 А·ч; 3) Дополнительная АКБ: 270 А·ч, 315 А·ч.



CLG2020L-R3/N
ОТКИДНАЯ ПЛАТФОРМА



CLG2025L-R3/N
СТАЦИОНАРНАЯ ПЛАТФОРМА





Guangxi LiuGong Forklift Co., Ltd.

No. 1 Yanghe Road, Liuzhou, Guangxi 545007, PR China (Китай)

Телефон: +86 772 388 6124

Эл. почта: overseas@liugong.com

www.liugong.com

www.lgforklift.cn

Следите за новостями:



LG-PB-CLG2020/25-R3N-082020-ENG

Серия логотипов LiuGong, представленная в настоящей брошюре, включая, помимо прочего, текстовые символы, фирменные знаки оборудования, буквенные символы и комбинированные знаки, которые являются зарегистрированными торговыми марками Guangxi LiuGong Group Co., Ltd., используются Guangxi LiuGong Machinery Co., Ltd. на законном основании и не могут использоваться без соответствующего разрешения. Технические характеристики и конструкции могут быть изменены без предварительного уведомления. На рисунках и фотографиях может быть изображено дополнительное оборудование, а также может быть представлено не все стандартное оборудование. В зависимости от региона стандартное и дополнительное оборудование может различаться.